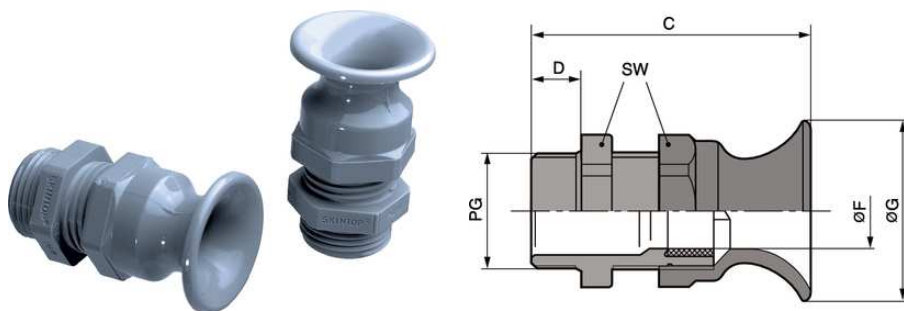


SKINTOP® BT

SKINTOP® BT, полиамидный кабельный сальник с надежной защитой кабеля от перегибов и перекручивания, предназначен для применения в подвижных механических агрегатах



Различные разрешения на эксплуатацию



Расширенный температурный диапазон



Оптимальная защита от растягивающих усилий



Механическая стойкость



Большой диапазон крепления



Высокая стойкость к воздействию химических веществ

Преимущества

Надёжная защита кабелей от перегибов
 Продление срока эксплуатации кабелей
 Функциональная надёжность

Области применения

Согласно стандарта VDE 0700-1 кабели, подключенные к подвижным электротехническим приборам и оборудованию, должны быть защищены от перегибов.

Ручные приборы

Приборостроение

Для техники проведения массовых мероприятий

Подвижные детали машин

SKINTOP® BT

Стандарты / Сертификаты соответствия

UL File № E79903

Конструкция

Соединительная резьба PG в соответствии с DIN 40430

Примечание

Подходящие детали см. SKINTOP® аксессуары с резьбой PG

Подходящая контргайка SKINTOP® GMP-GL

Техническая информация

Классификация ETIM 5:	ETIM 5.0 Class-ID: EC000441 ETIM 5.0 Class-Description: кабельный ввод с резьбой
Классификация ETIM 6:	Обозначение класса ETIM 6.0: EC000441 Описание класса ETIM 6.0: Кабельный ввод
Внимание:	Монтажные размеры и момент затяжки см. табл. T21 в приложении
Поставляемые цвета:	RAL 7001, серебристо-серый
Материал:	Корпус: полиамид Уплотнение: CR (хлоропреновая резина)
Класс защиты:	IP 68 - 5 bar
Температурный диапазон:	от -20 °C до +100 °C

Комментарий

Фотографии и иллюстрации представлены не в точном масштабе и не являются точными до подробностей иллюстрациями соответствующих изделий.

Указаны «чистые» цены без учета НДС и надбавок. Продажа юридическим лицам.

SKINTOP® BT

Артикул	Обозначение/Размер	Диапазон зажима ØF, мм	SW и размер ключа, мм	Общая длина С, мм	Длина резьбы D, мм
SKINTOP® BT серебристо-серые					
53015410	PG 9	3,5 - 8	19	42,9	8
53015420	PG 11	4 - 10	22	47,7	8
53015430	PG 13,5	6 - 12	24	52	9
53015440	PG 16	9 - 14	27	55,9	10
53015450	PG 21	13 - 18	33	64,4	11

Последнее обновление (24.01.2018)

©2018 Lapp Group - all rights reserved.

Экономическое управление по продукту <http://lapprussia.lappgroup.com>

Вы можете посмотреть техническую информацию по продукту в с тех.паспорте

PN 0456 / 02_03.16